

Luftentfeuchter Aquasorb **AQ-30 / 31**



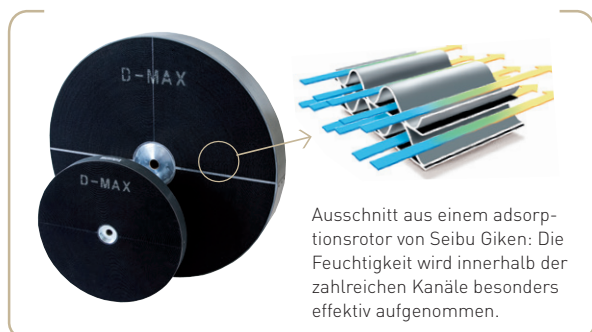
Entfeuchtungskapazität bei 20°C / 60% r.F.

0,65 - 1,0 kg/h

Trockenluftvolumenstrom

330 - 370 m³/h

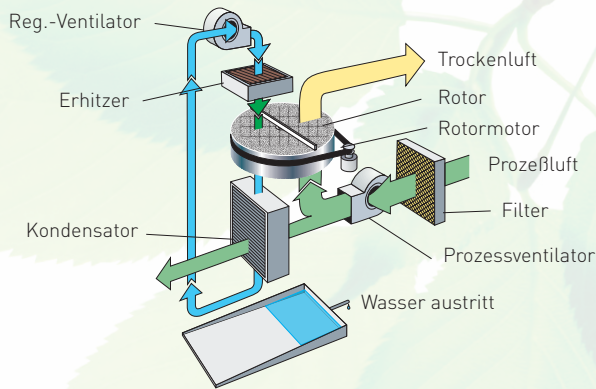
- ↘ Direkter Wasseraustritt
- ↘ Gehäuse aus Edelstahl
- ↘ D-MAX Rotor waschbar
- ↘ Energierückgewinn über Trockenluft
- ↘ Trockenluftanschluss vorbereitet
- ↘ Unter 0°C Taupunkt einsetzbar



Ausschnitt aus einem adsorptionsrotor von Seibu Giken: Die Feuchtigkeit wird innerhalb der zahlreichen Kanäle besonders effektiv aufgenommen.

TECHNISCHE DATEN

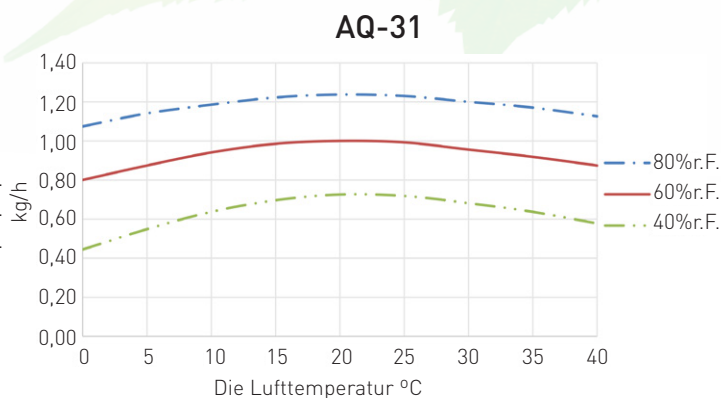
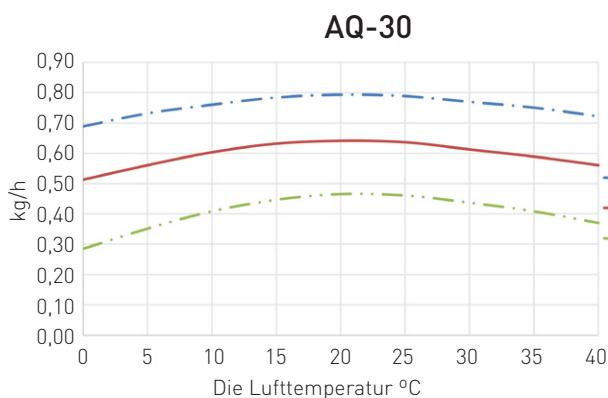
| Luftentfeuchter Typ | AQ-30 | AQ-31 |
|---|-------|-------|
| Entfeuchtungskapazität ¹ (kg/h) | 0,65 | 1,0 |
| Trockenluftmenge ² (m ³ /h) | 370 | 330 |
| Trockenluft (Pa) | 100 | 100 |
| Erhitzerleistung (A) | 5,7 | 7,8 |
| Gesamtanschlußleistung (kW) | 1,5 | 2 |
| Absicherung 230V / 50Hz, (A) | 10 | 10 |
| Gewicht (kg) | 34 | 38 |



¹ Bei 20°C/60% r.F. Veränderung der Kapazität bei anderen Eingangszuständen, entnehmen Sie bitte dem Korrekturdiagramm.

² Bei Dichte 1,20 kg/m³.

KORREKTURDIAGRAMM

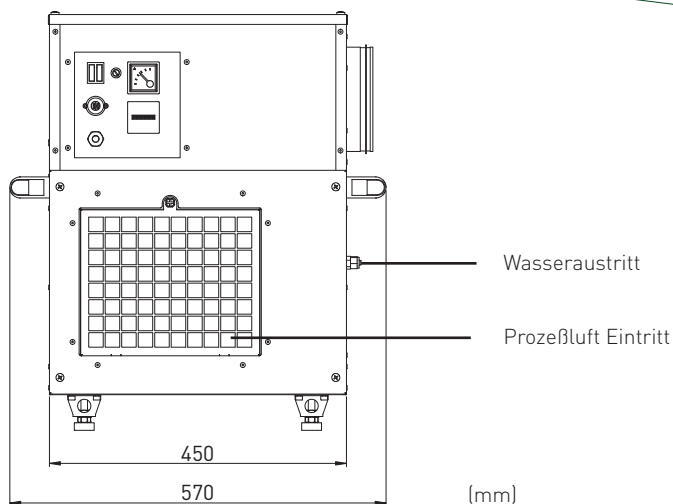
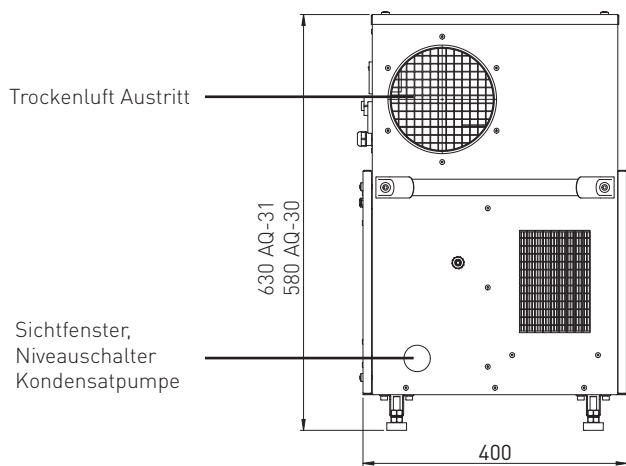


Berechnung der Trockenluft-Austrittstemperatur (freier Ausblas) durch folgende Formel:

AQ-30
 $t_{\text{aus}} = t_{\text{ein}} + 5$

AQ-31
 $t_{\text{aus}} = t_{\text{ein}} + 11$

ABMESSUNGEN



Technische Änderungen vorbehalten. Sie finden diese Zeichnung auch als PDF-Datei unter www.dst-sg.com.